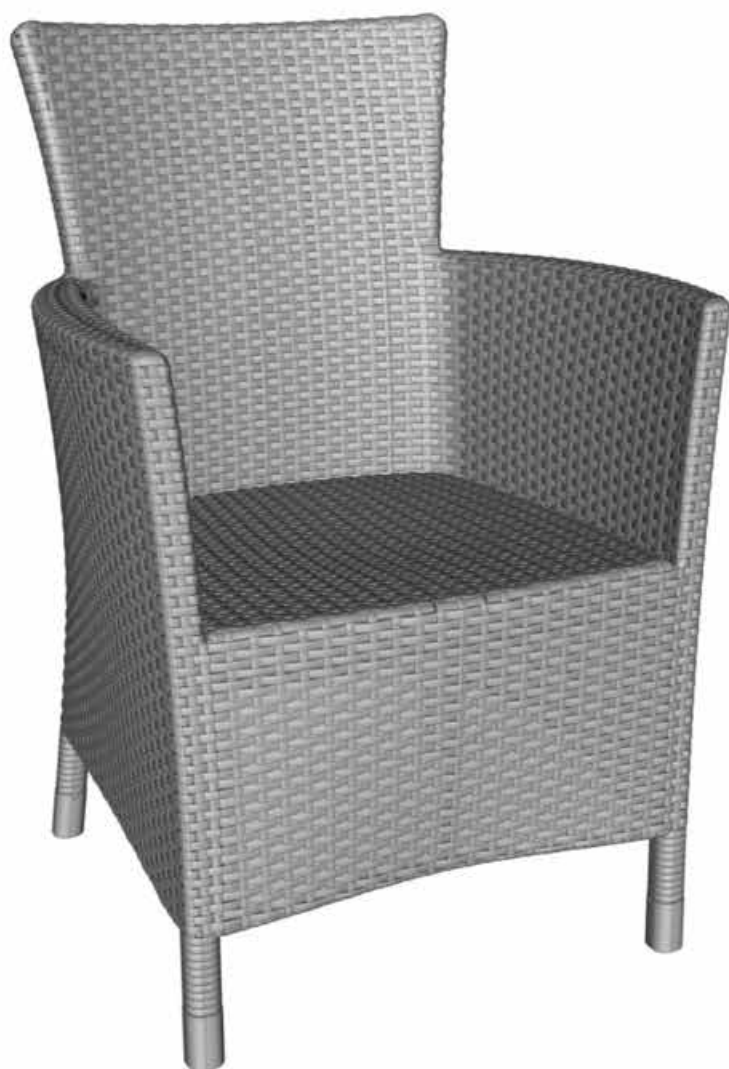


DINING CHAIR



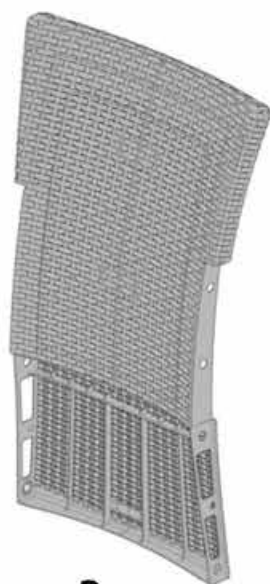
"DINING CHAIR" / 559029 / 442084

ALLIBERT 

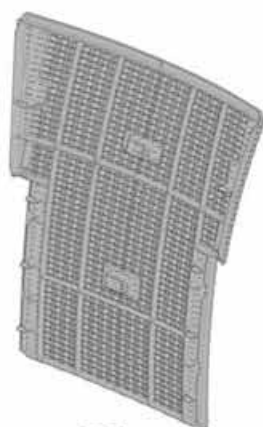
P.O. Box 224 | 5120 AE Rijen | The Netherlands | WWW.ALLIBERT-OUTDOOR.COM



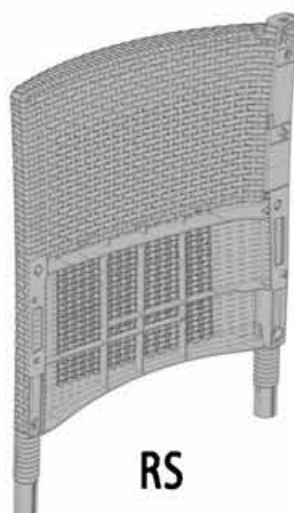
NEN 581



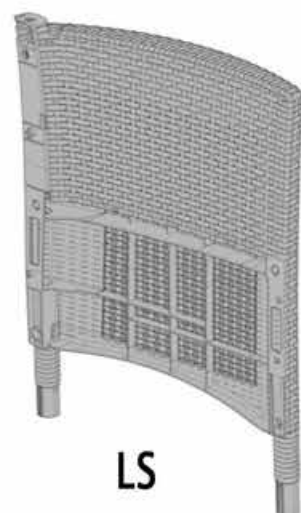
B



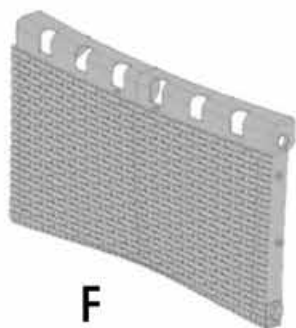
BC



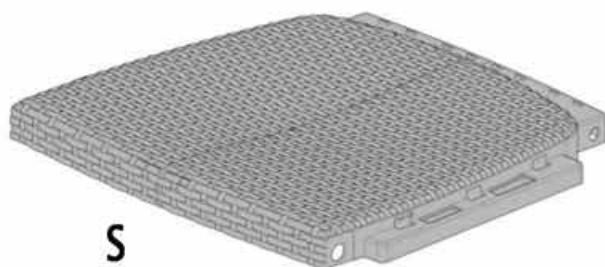
RS



LS



F



S



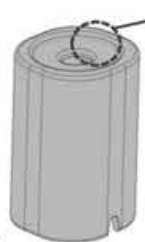
A (1x)



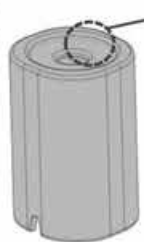
C (1x)



X (6x)



B (1x)



D (1x)



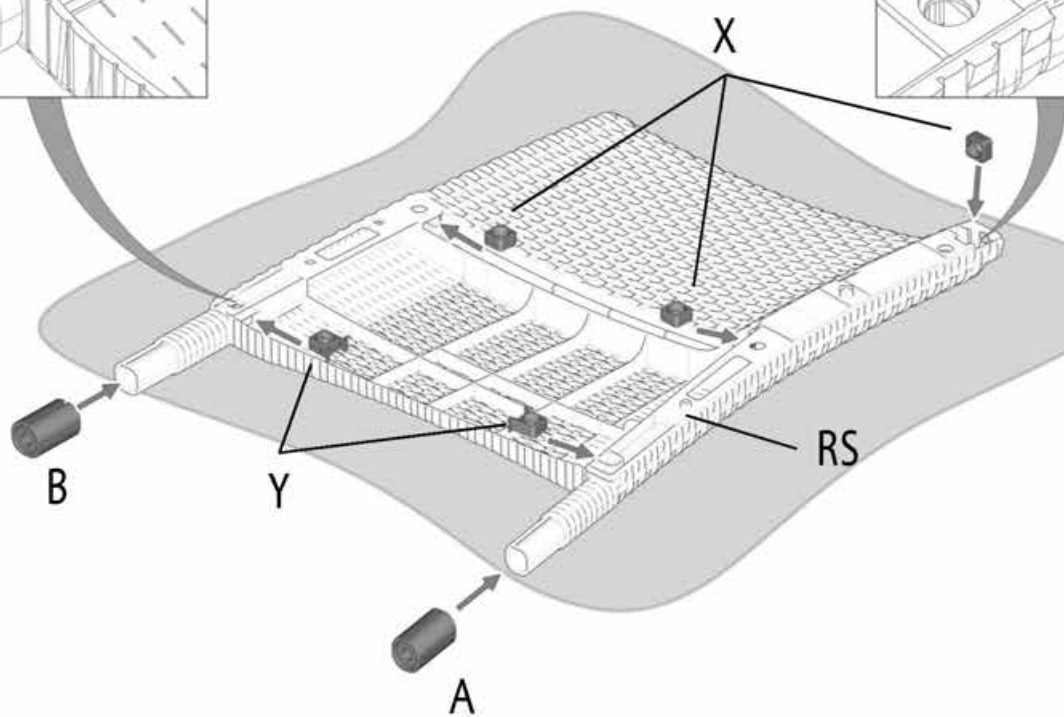
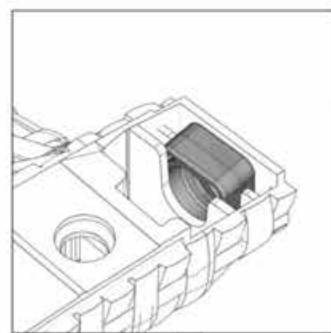
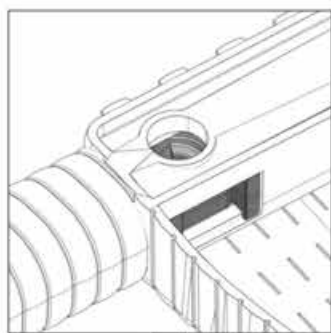
Y (4x)



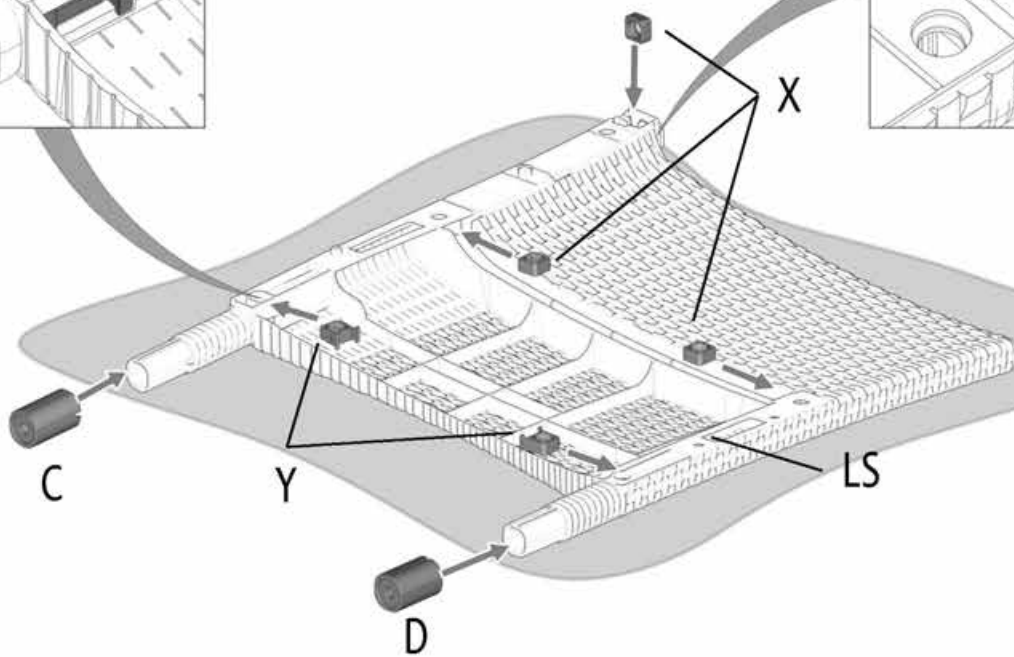
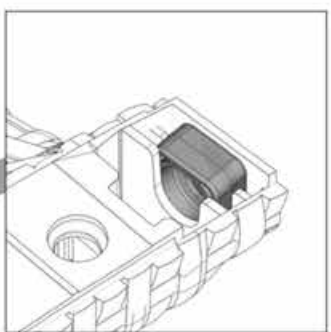
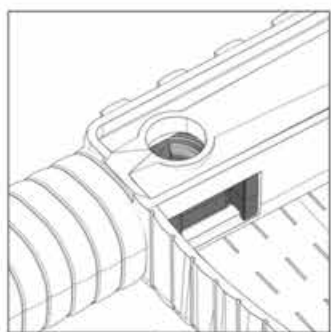
Z (12x)



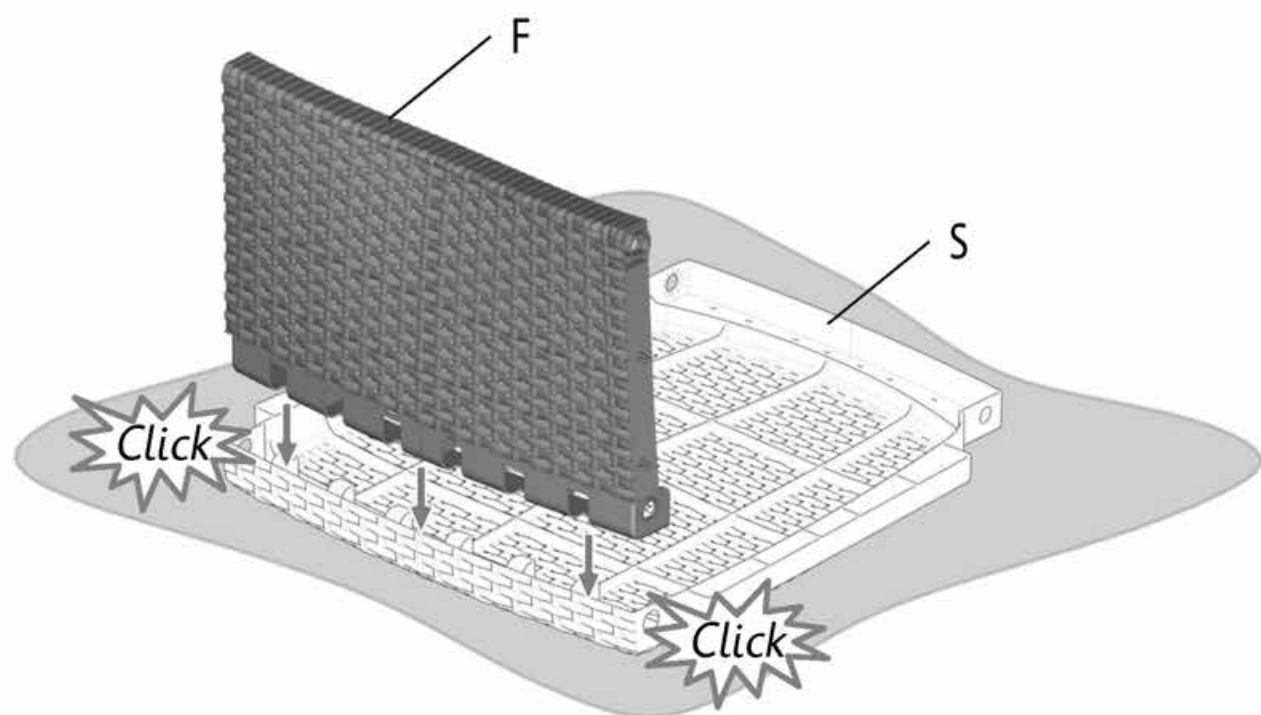
W (1x)



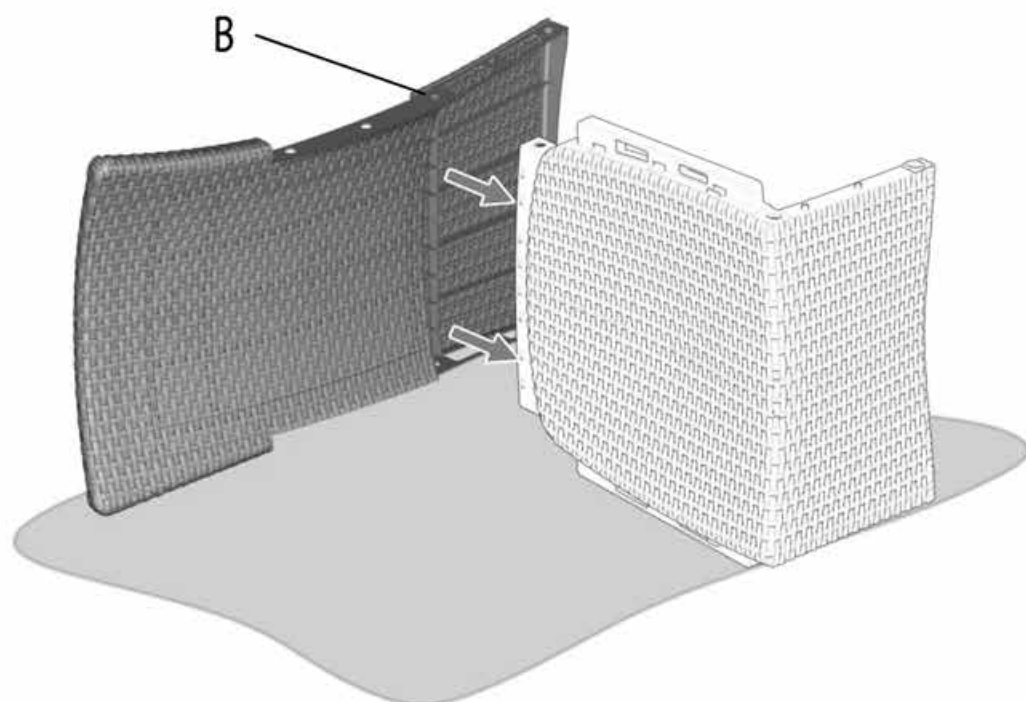
7



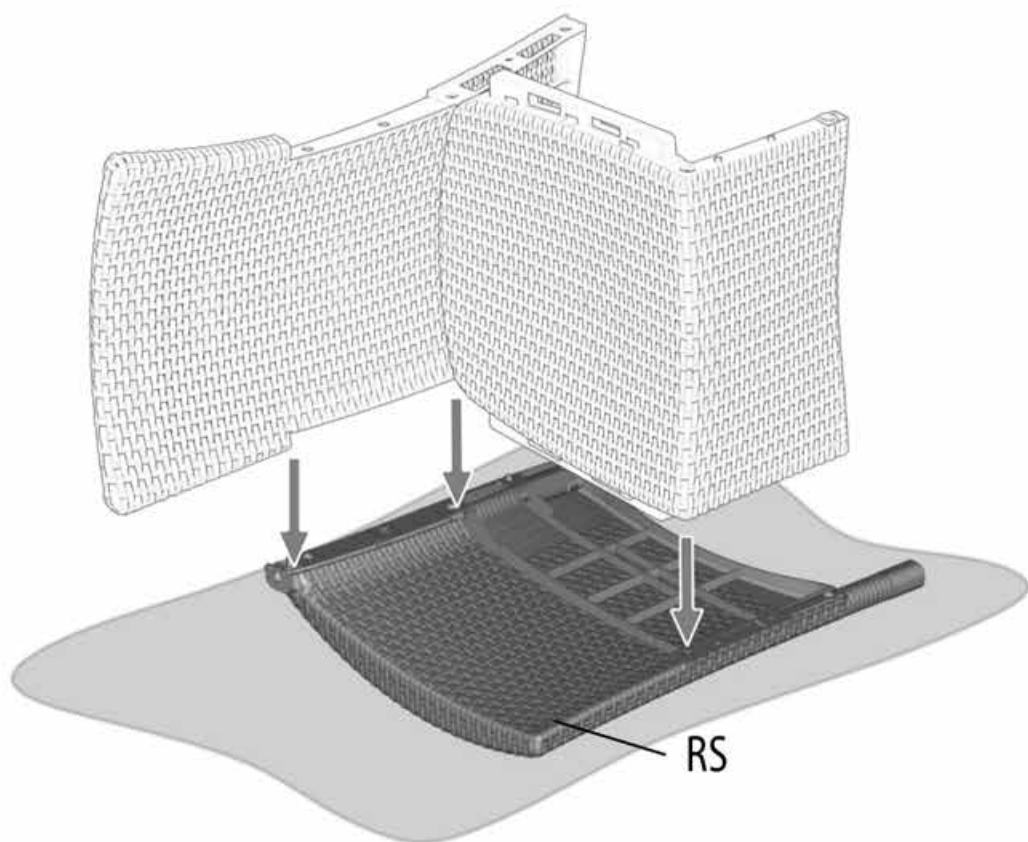
2



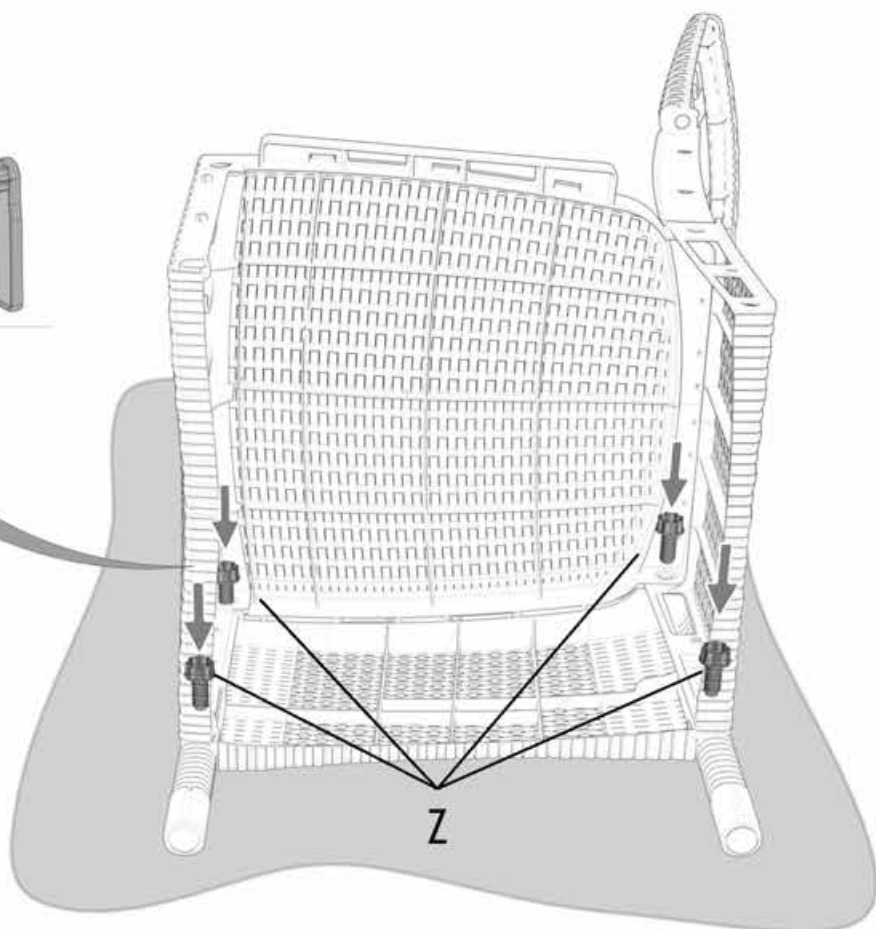
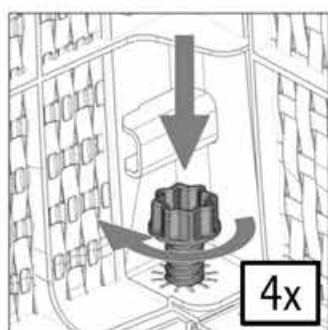
3



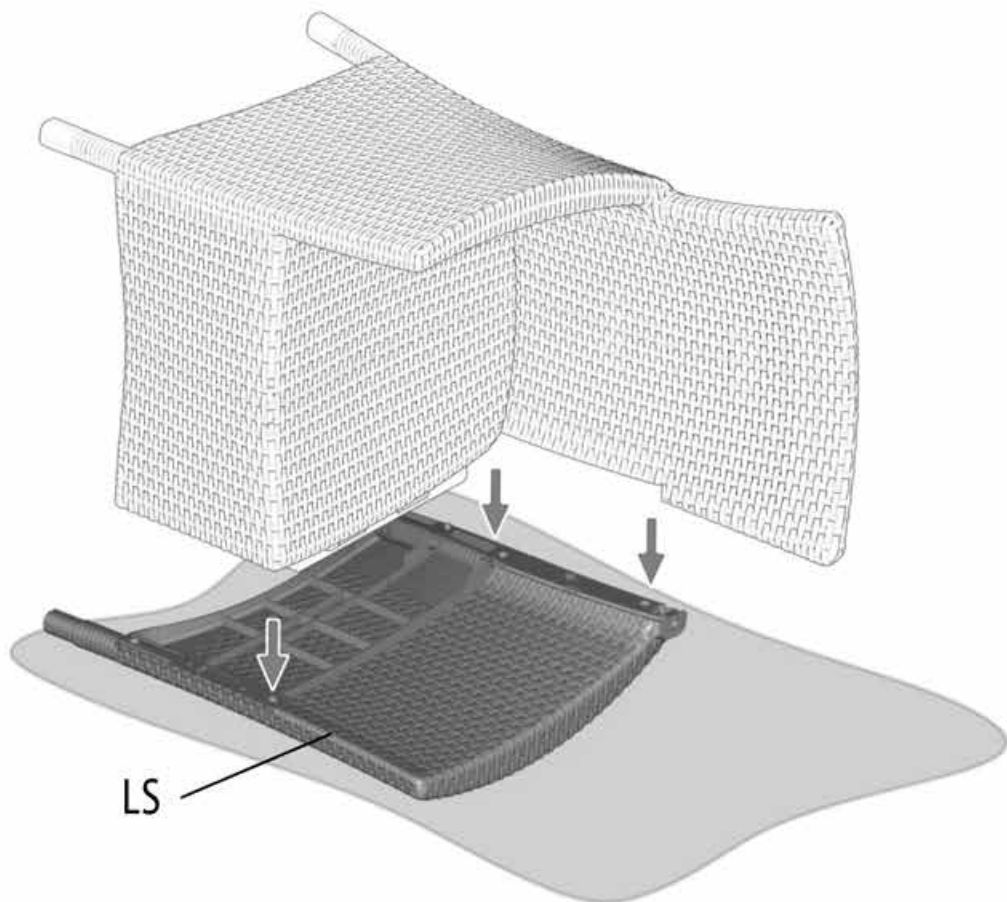
4



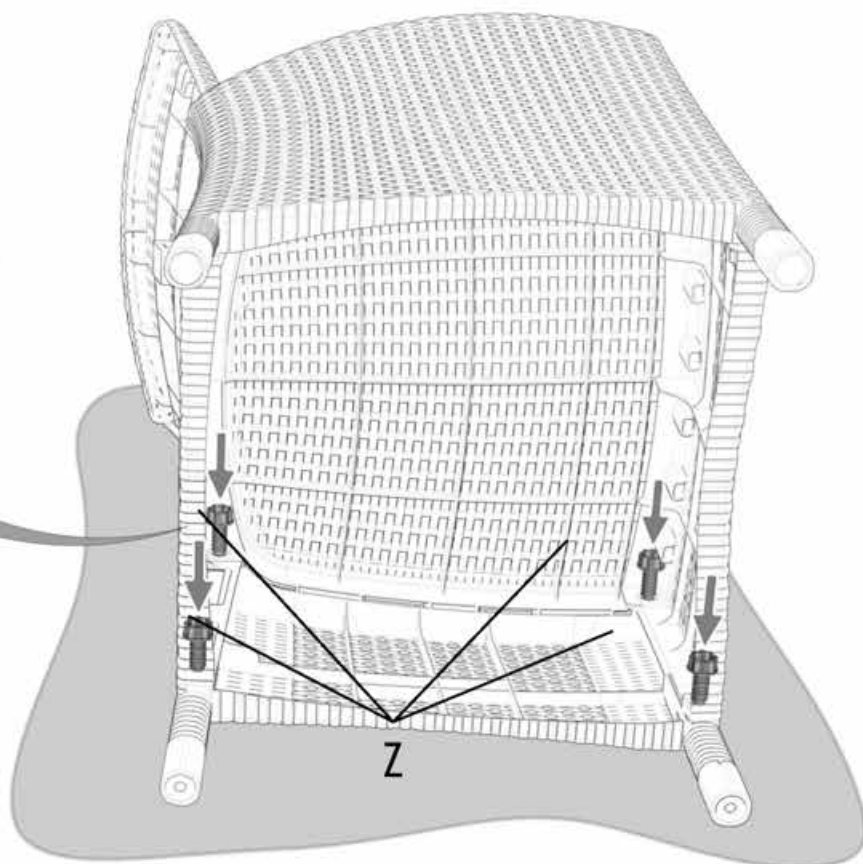
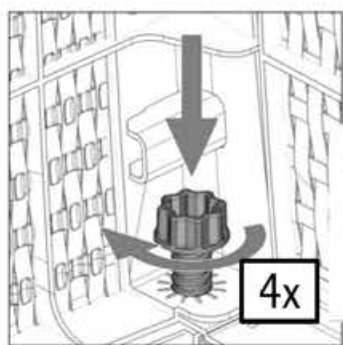
5



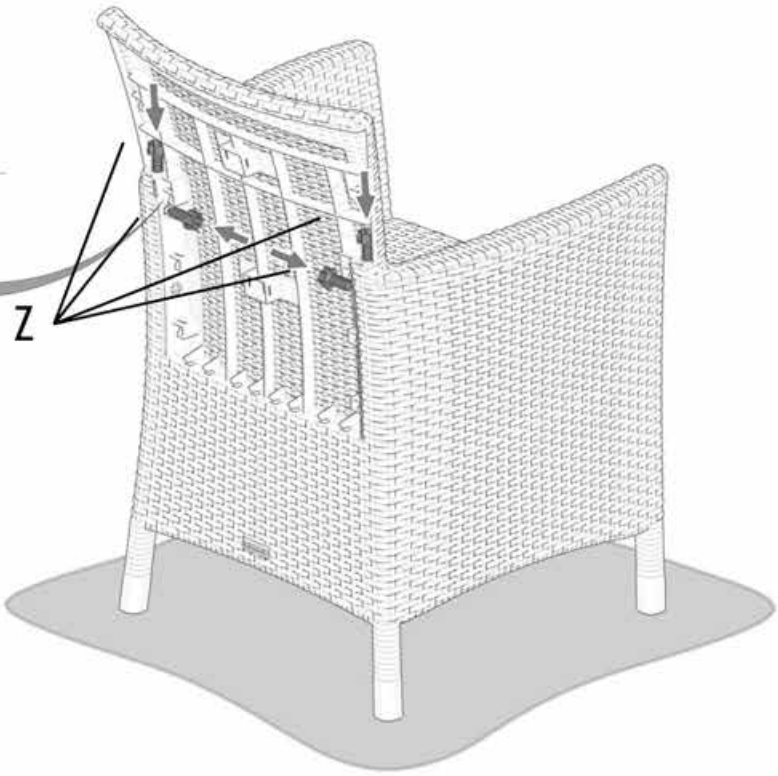
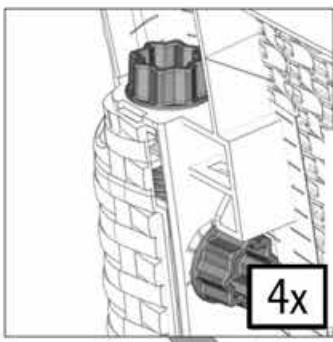
6



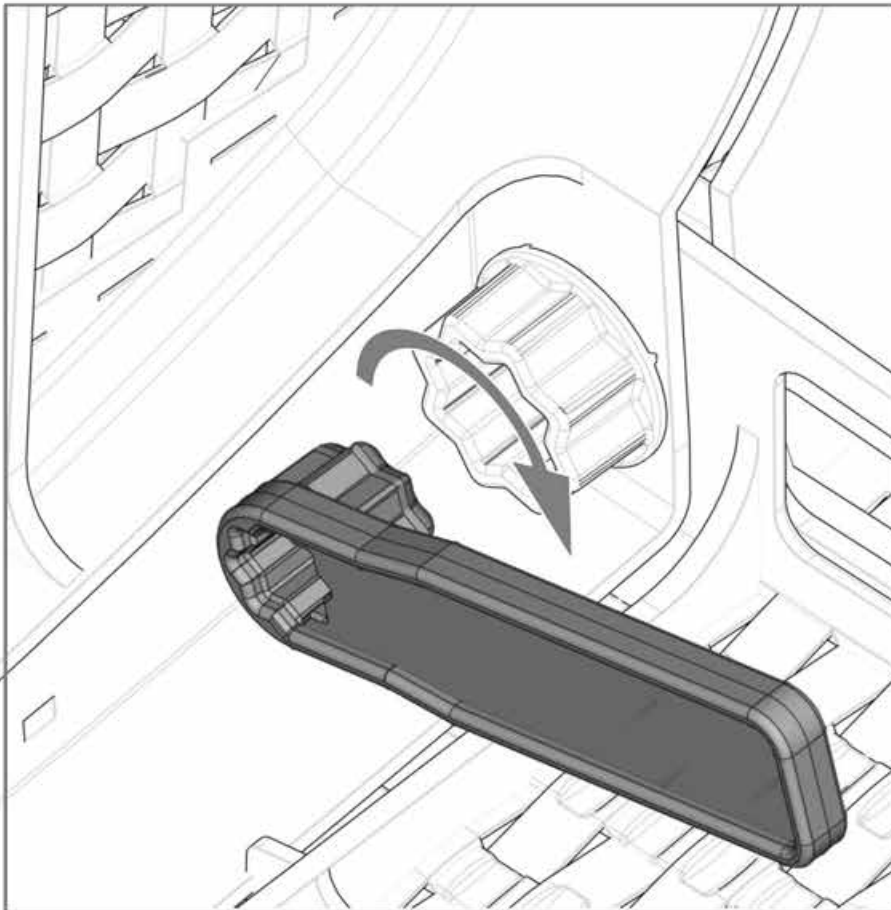
7



8



9

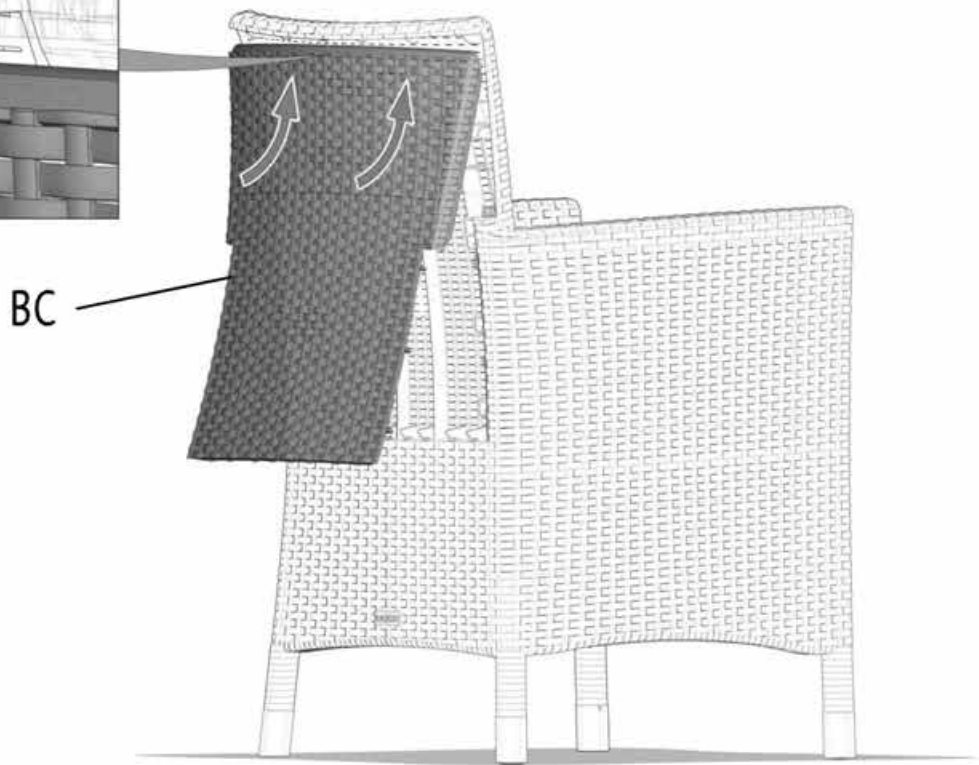
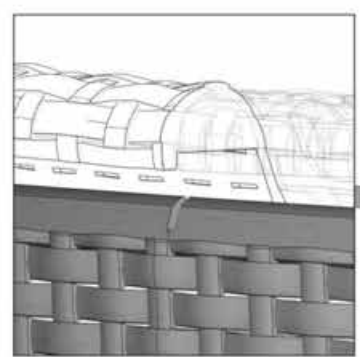
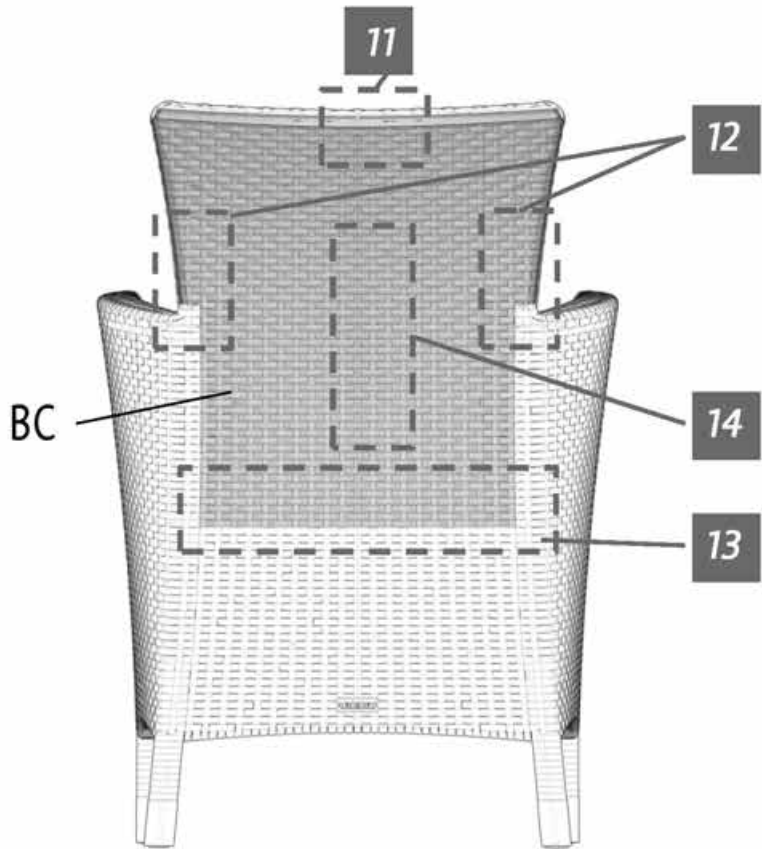


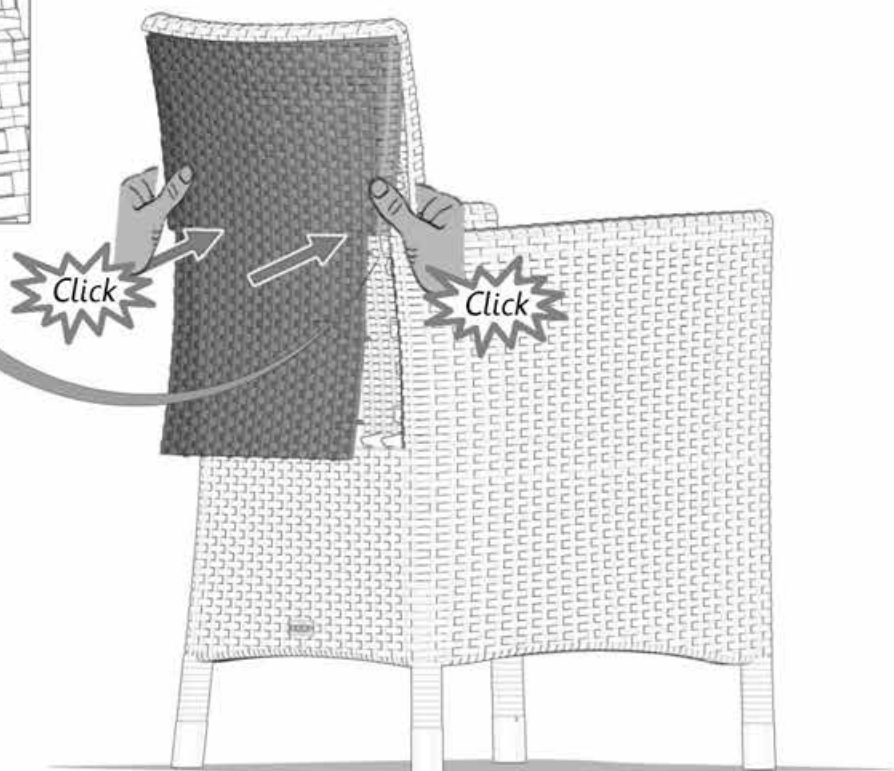
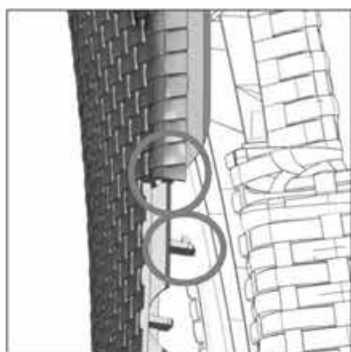

CHECK
12x

10

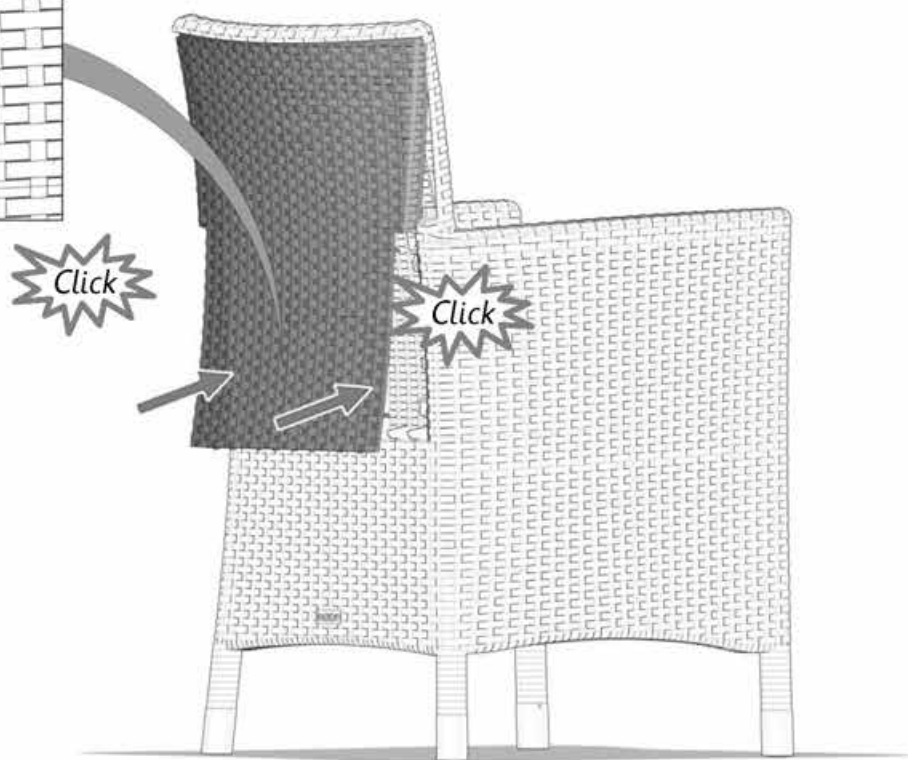
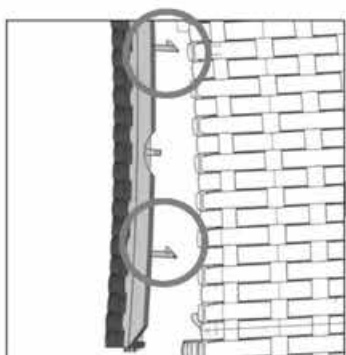


11 — 14

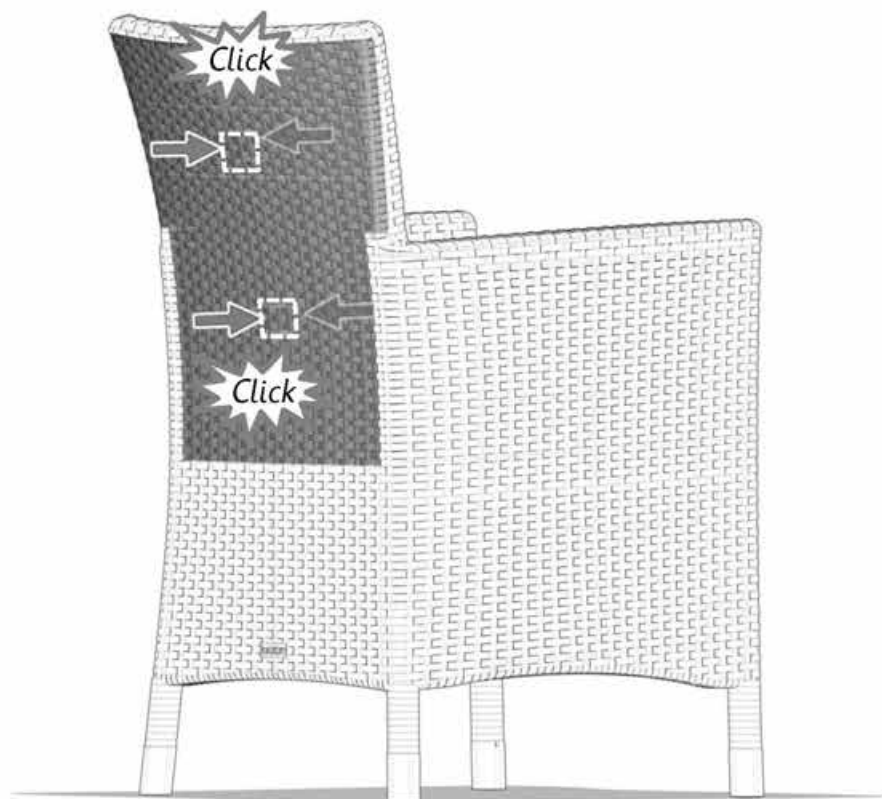




12



13





Melody NG Table

Assembly Instructions | Instructions de Montage |
 Montageanleitung | Instrucciones de Montaje | Istruzioni di
 montaggio | Montagevoorschrift | Instruções de montagem

Notes and Warnings – Please Read Carefully Prior to Assembly

Notes et avertissements – Veuillez lire attentivement avant l'assemblage

Anmerkungen und Warnhinweise – Bitte sorgfältig vor der Montage lesen

Opmerkingen en waarschuwingen – Voor het monteren aandachtig doorlezen

Notas y advertencias: lea con atención antes de montar

Osservazioni e avvertimenti – Leggere attentamente prima dell'assemblaggio

Notas e Avisos – Leia cuidadosamente antes da montagem

- (EN)** • Please assemble the table on a flat surface.
 • The table should only be cleaned using soap, water and a soft cloth.
 • The table is only intended for reasonable domestic use.
 • **Do not touch the edge of the metal profile.**

- (FR)** • Veuillez assembler la table sur une surface plane.
 • Pour nettoyer la table, utilisez un chiffon doux, de l'eau et du savon uniquement.
 • Cette table est uniquement destinée à un usage domestique raisonnable.
 • **Veillez ne pas toucher le bord de la tige métallique.**

- (DE)** • Bitte montieren Sie den Tisch auf einer ebenen Fläche.
 • Zur Reinigung des Tisches sind nur Seifenlauge, Wasser und ein weiches Tuch zu verwenden.
 • Der Tisch ist nur für den gewöhnlichen Hausgebrauch gedacht.
 • **Die kante des metallprofils nicht berühren.**

- (NL)** • Monteerde tafel op een egaal oppervlak.
 • De tafel mag alleen met water, zeep en een zachte doek worden gereinigd.
 • De tafel is alleen voor redelijk huishoudelijk en commercieel gebruik bedoeld.
 • **Raak de rand van de metalen stang niet aan.**

- (ES)** • Monte la mesa sobre una superficie plana.
 • La mesa sólo debe limpiarse utilizando jabón, agua y un paño suave.
 • La mesa está destinada únicamente a su uso doméstico razonable.
 • **No tocar el borde del perfil metálico.**

- (IT)** • Assemblare ogni componente su una superficie piana.
 • Per la pulizia dei componenti del tavolo, utilizzare solo sapone, acqua e un panno pulito.
 • Questo tavolo è stato progettato per essere utilizzato nell'ambito domestico abituale
 • **Non toccare il bordo del profilo in metallo.**

- (PT)** • Monte cada peça da mesa numa superfície plana.
 • As peças da mesa devem ser limpas apenas com sabão, água e um pano macio.
 • A mesa destina-se apenas ao uso doméstico razoável.
 • **Não toque na aresta do perfil metálico.**

